

# HOJA DE DATOS

## Condensadores para la Corrección del Factor de Potencia



### Características principales



Referencia	: UCWT
Código del producto	: 10046001
Tensión nominal Ue	: 220V c.a.60Hz
Serie	: D
Potencia reactiva	: 1.5 kVAr
Frecuencia	: 60 Hz

### Datos básicos

Numero de fases	: Trifasica
Serie	: D
Potencia reactiva	: 1.5 kVAr
Frecuencia	: 60 Hz
Tensión nominal Ue	: 220V c.a.60Hz

Tensión de operación	Potencias Reactivas	
	60 Hz	50 Hz
220	1,5	1,3
210	1,4	1,1
127	0,5	0,4

Capacitancia (conexión delta)	: 27.4
Tolerancia de la capacitancia	: $\pm 5\%$
Corriente nominal	: 3,94A
Expectativa de vida	: 150.000 h
Clase de temperatura	: -25/D
Sistema de seguridad	: Film autorregenerativo / Desconexión por sobrepresión
Capacidad de cortocircuito	: 10 kA
Conexión de la resistencia de descarga	: Interno
Resistor de descarga	: Interno
Impregnación	: Resina de poliuretano
Máximo dv/dt	: <30 V/ $\mu$ s
Máx. corriente (cortos periodos de tiempo)	: 1,3 x In
Máxima corriente de inrush	: <100 x In
Tipo de tapa	: Plástico
Grado de protección	: IP50
Posición de montaje	: Vertical/horizontal
Distancia superior mínima	: 20 mm
Distancia lateral mínima	: 20 mm

### Conexión

Tipo del terminal	: Tornillo
Tipo del tornillo	: M3x2,5 Fresada/Phillips
Calibre de los cables de alimentación	
- IEC Estándar	: 0,5 mm <sup>2</sup> ... 6 mm <sup>2</sup>
- UL Estándar	: No disponible
Par de apriete (terminales)	
- IEC Estándar	: 0,8 N.m ... 1,5 N.m
- UL Estándar	: No disponible
Par de apriete para conexión del capacitor	
- IEC Estándar	: 14 N.m
- UL Estándar	: No disponible

### Condiciones ambientales

Temperatura	
- Operación	: -25°C ... 55°C
- Almacenaje	: No disponible
Maxima temperatura mediana en 24 h	: 45°C
Maxima temperatura mediana en 1 año	: 35°C
Altitud máxima	: 2.000 m

### Dimensiones

Diámetro	: 60mm
Altura	: 156mm
Peso bruto	: 0,567 kg

### Normas

- IEC 60831-1-2
- UL 810

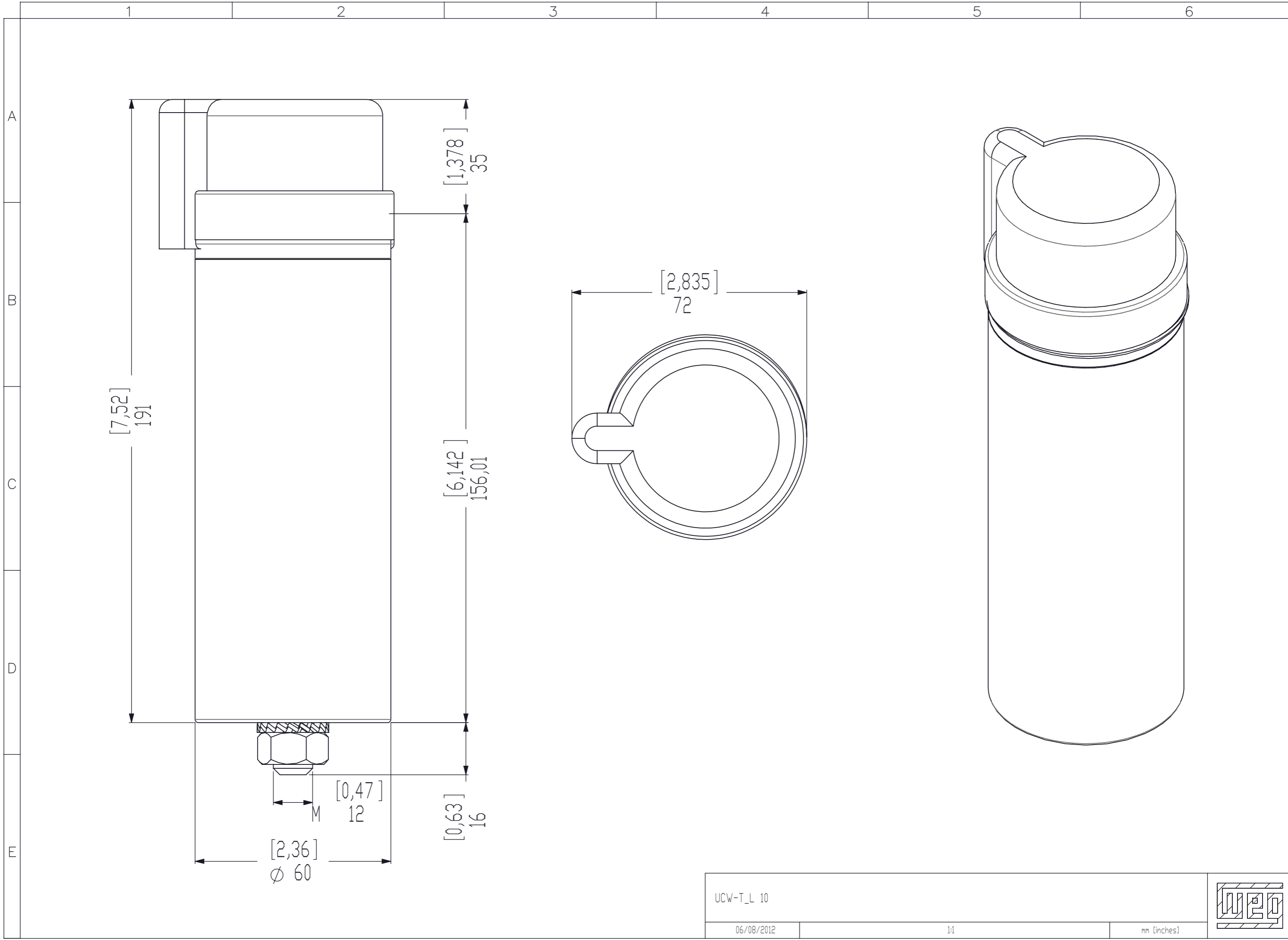
### Certificaciones

- UL/IRAM/S/CE/UL(MX)-NOM
---------------------------



### Notas

1) Image meramente ilustrativa;

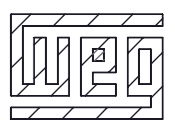


UCW-T\_L 10

06/08/2012

1:1

mm [inches]



Los valores demostrados pueden ser cambiados sin aviso previo. La información es de referencia solamente.

A3 Sujeito a alteração sem aviso prévio. As informações contidas são valores de referência. The values shown are subject to change without prior notice. The information is for reference only.