

# HOJA DE DATOS

## Condensadores para la Corrección del Factor de Potencia



### Características principales

Referencia	: UCWT
Código del producto	: 11313760
Tensión nominal Ue	: 220V c.a.60Hz
Serie	: E
Potencia reactiva	: 5.0 kVAr
Frecuencia	: 60 Hz

### Datos básicos

Numero de fases	: Trifásica
Serie	: E
Potencia reactiva	: 5.0 kVAr
Frecuencia	: 60 Hz
Tensión nominal Ue	: 220V c.a.60Hz

Tensión de operación	Potencias Reactivas	
	60 Hz	50 Hz
220	5,00	4,17
210	4,56	3,80
127	1,67	1,39

Capacitancia (conexión delta)	: 91.3
Tolerancia de la capacitancia	: $\pm 5\%$
Corriente nominal	: 13,12A
Expectativa de vida	: 150.000 h
Clase de temperatura	: -25/D
Sistema de seguridad	: Film autorregenerativo / Desconexión por sobrepresión
Capacidad de cortocircuito	: 10 kA
Conexión de la resistencia de descarga	: Terminal fast-on
Resistor de descarga	: Externo
Impregnación	: Resina de poliuretano
Máximo dv/dt	: <30 V/ $\mu$ s
Máx. corriente (cortos periodos de tiempo)	: 1,3 x In
Máxima corriente de inrush	: <100 x In
Tipo de tapa	: Aluminio
Grado de protección	: IP20
Posición de montaje	: Vertical
Distancia superior mínima	: 20 mm
Distancia lateral mínima	: 20 mm

### Conexión

Tipo del terminal	: Tornillo
Tipo del tornillo	: M4x16,5 Fresada/Phillips
Calibre de los cables de alimentación	
- IEC Estándar	: 0,5 mm <sup>2</sup> ... 6 mm <sup>2</sup>
- UL Estándar	: No disponible
Par de apriete (terminales)	
- IEC Estándar	: 1,5 N.m ... 2,5 N.m
- UL Estándar	: No disponible
Par de apriete para conexión del capacitor	
- IEC Estándar	: 14 N.m
- UL Estándar	: No disponible

### Condiciones ambientales

Temperatura	
- Operación	: -25°C ... 55°C
- Almacenaje	: No disponible
Maxima temperatura mediana en 24 h	: 45°C
Maxima temperatura mediana en 1 año	: 35°C
Altitud máxima	: 2.000 m

### Dimensiones

Diámetro	: 75mm
Altura	: 225mm
Peso bruto	: 1,507 kg

### Normas

- IEC 60831-1-2
- UL 810

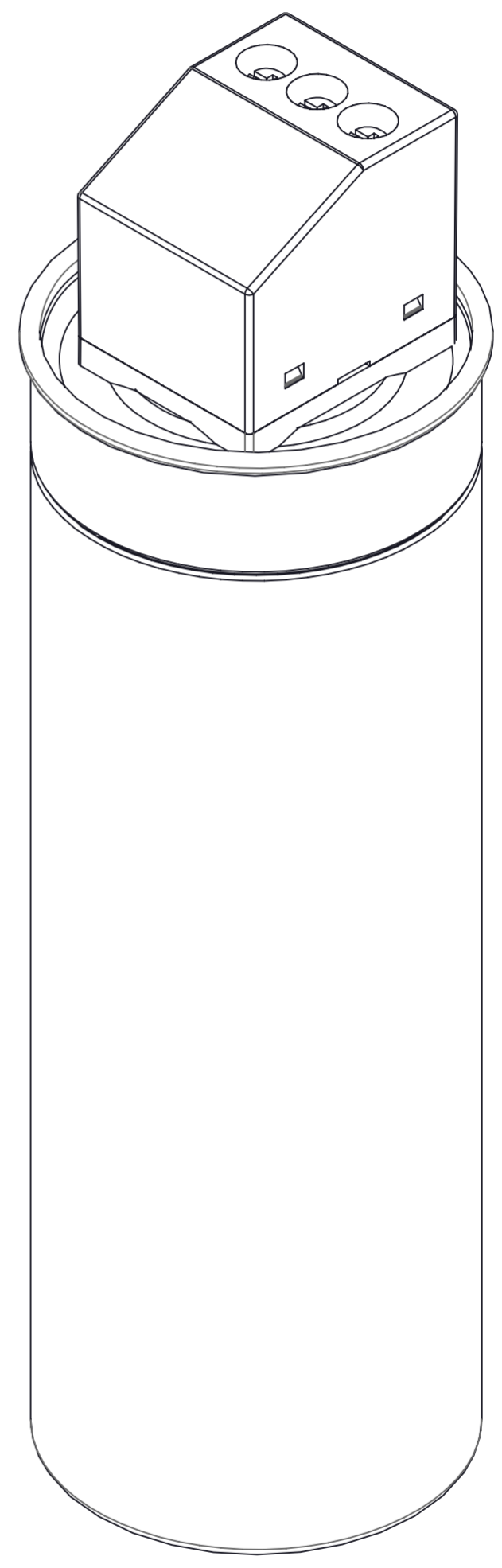
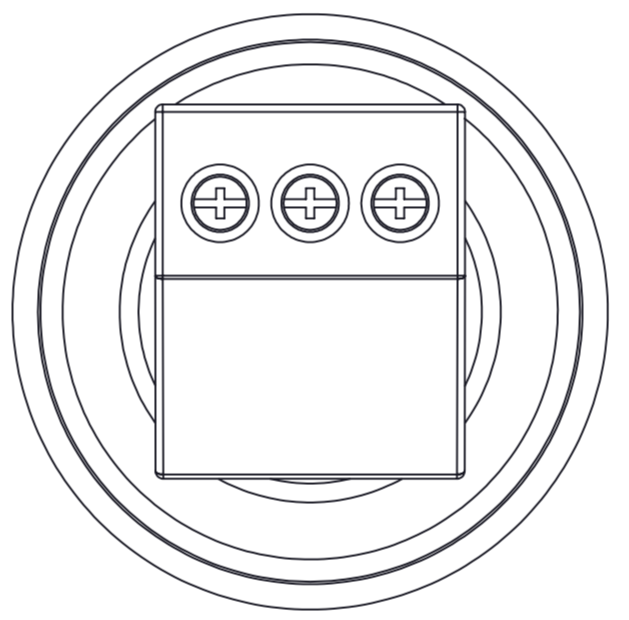
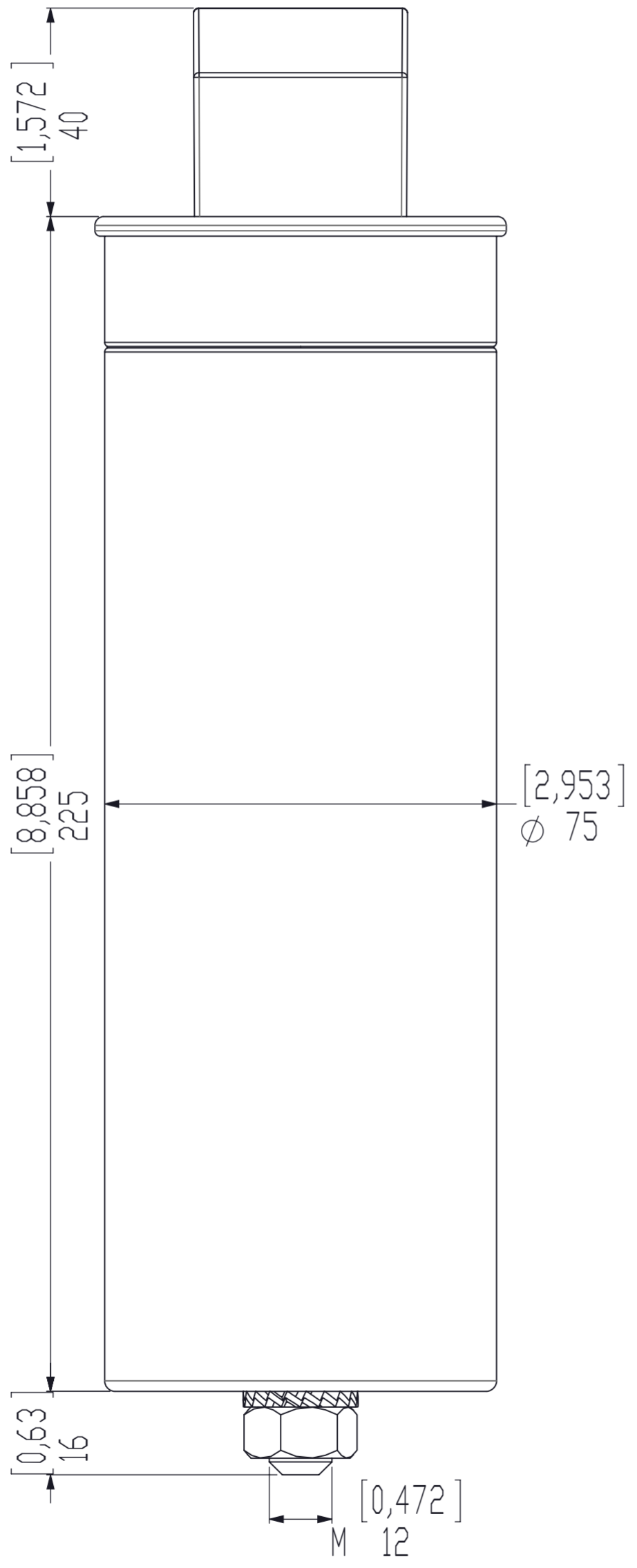
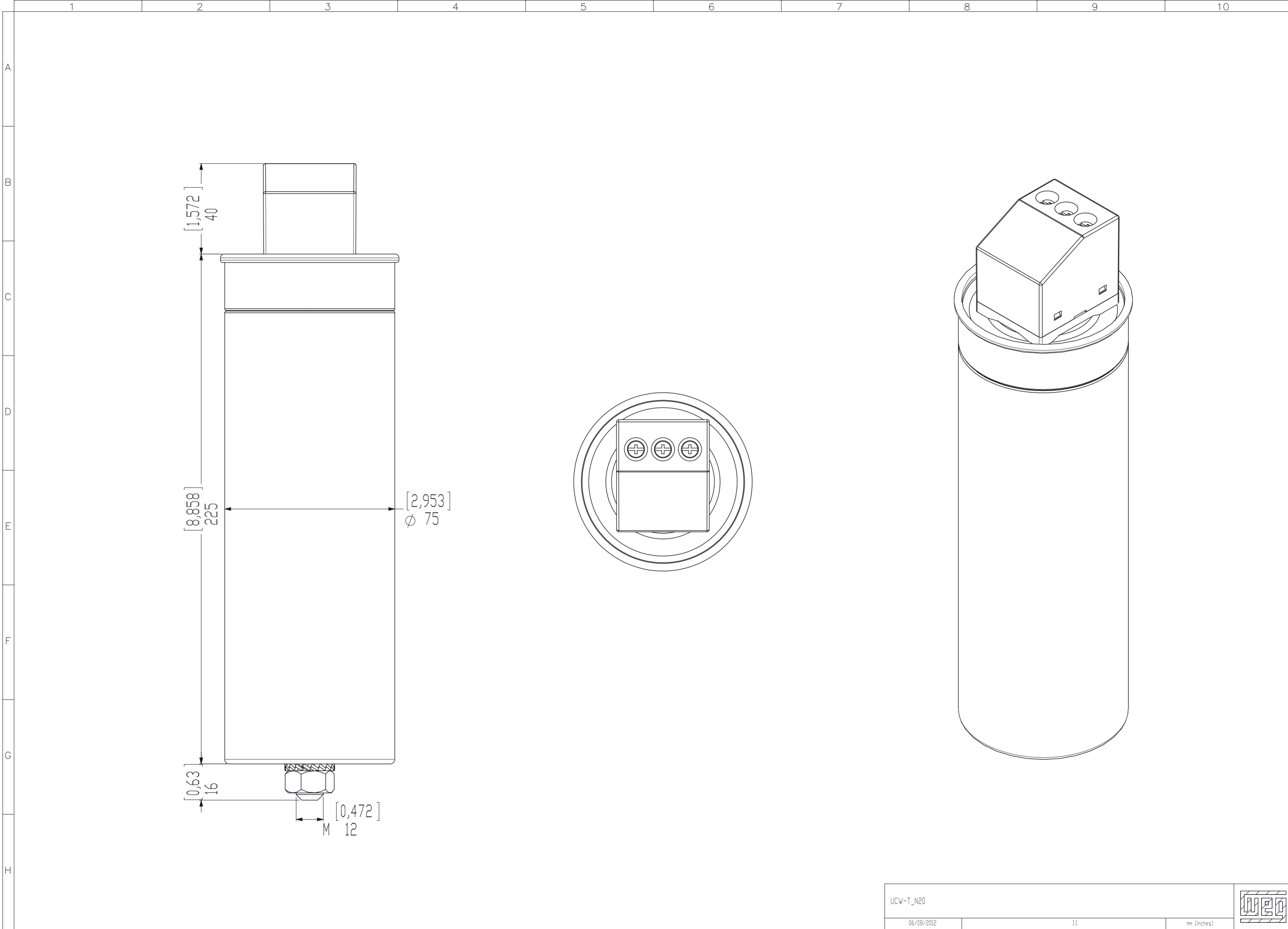
### Certificaciones

- UL/IRAM/S/CE/UL(MX)-NOM
---------------------------



### Notas

1) Image meramente ilustrativa;

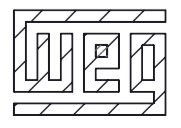


UCW-T\_N20

06/08/2012

1:1

mm [inches]



A2 El tipo y tamaño de los datos de referencia pueden ser cambiados sin aviso previo. La información es de referencia solamente.  
 The model and size of the reference data may be subject to change without prior notice. The information is for reference only.